

# CERTIFICADO DE GARANTIA

O presente termo de garantia é válido pelo prazo de 03 (três) anos, para a cobertura de defeitos de fabricação do produto, a contar da data de emissão da Nota Fiscal de aquisição do toalheiro.

A responsabilidade do fabricante não abrange danos ao produto decorrentes de:

1. Operação em desacordo com as condições especificadas no Manual de Instalação;
2. Instalação inadequada ou inabilidade no uso, ex.: toalheiro invertido (ligado com cabo para cima);
3. Rompimento do cabo elétrico ou troca do plugue, retirada do pino do fio terra, desconexão do cabo elétrico com o toalheiro ou com a tecla liga&desliga por manuseio inadequado, queima do cabo elétrico originado por curto circuito, queda de raio ou problemas de abastecimento de energia elétrica. Não aplicado ao Radiador de Calefação;
4. Transporte ou estocagem indevido ou inadequado;
5. Danos decorridos por acidentes ou quedas;
6. Modificações não autorizadas pelo fabricante;
7. Serviços de manutenção realizados por pessoas ou empresas não autorizadas;
8. Uso de acessórios ou peças não originais;
9. Modelos que possuem o acessório adaptador, que apresentarem algum problema que necessite retirá-lo para realização da manutenção ou troca. Caso haja avarias no acabamento da parede, a Seccare não se responsabiliza pelo reparo da mesma, somente pelo conserto ou troca do toalheiro que apresentou defeito;
10. A Seccare não se responsabiliza por avarias ocorridas no local de instalação do toalheiro;
11. No modelo Dibase, a Seccare não se responsabiliza pela retirada dos apoios de silicone (pezinhos);
12. Instalação em local inadequado, ex.: Dentro do Box de banho;

Nenhum distribuidor, revendedor, lojista ou pessoa física tem o direito de estender ou modificar a garantia oferecida pelo fabricante.

Ao deparar-se com algum problema com o produto, dentro dos termos desta garantia, entre em contato com o fabricante através dos endereços e telefones abaixo especificados.

ConsERVE a Nota Fiscal de Venda e este certificado. Estes documentos são imprescindíveis para o atendimento em garantia.

NOME:

REVENDEDOR/LOJISTA:

NOTA FISCAL Nº:

DATA DE AQUISIÇÃO:

MODELO:

**seccare**<sup>®</sup>  
A Tecnologia Do Conforto

**METAIS SECCARE LTDA.**

Rua Dez, nº 43 - Bairro Centro Administrativo - CEP 95890-000 - Teutônia - RS - Brasil

Fone/Fax: (0055) 51-3762-3266 - seccare@seccare.com.br - www.seccare.com.br

SAC - sac@seccare.com.br - Fone: (0055) 51-3762-3120

Modelo Quadratto  
com Suporte Móvel  
Acabamento Dourado Claro



CONSULTE NOSSOS  
ACABAMENTOS  
ESPECIAIS



**seccare**<sup>®</sup>  
A Tecnologia Do Conforto

MANUAL DE  
ORIENTAÇÃO, INSTALAÇÃO  
E CERTIFICADO DE GARANTIA

**TOALHEIRO ELÉTRICO  
RADIADOR DE CALEFAÇÃO**

Antes de fazer a instalação  
deste produto, leia atentamente este manual  
e siga suas instruções, que serão úteis  
ao usuário, para melhor desempenho  
e garantia de seu produto.



## Funcionamento

Os Toalheiros Seccare possuem temperatura constante de 35°C acima da temperatura ambiente, podendo variar conforme sua dissipação de calor - quanto mais toalhas forem colocadas sobre o toalheiro, maior será a sua temperatura. Oferecendo ao usuário maior segurança, pois seu aquecimento não será demasiadamente elevado, evitando queimadura em pessoas que manipulam o produto ou danificar as toalhas em uso.

## Benefícios

Complemento ao bem estar proporcionado por um banho, os Toalheiros SECCARE mantém as toalhas sempre secas e aquecidas, prontas para o uso, acabando com o problema de toalhas úmidas e com mau cheiro. O Toalheiro SECCARE também pode ser usado para secar outros tipos de tecidos. Com baixo consumo de energia elétrica e com aquecimento controlado, o toalheiro não resseca o tecido e não corre o risco de uma pessoa se queimar ao tocá-lo, ao mesmo tempo:

- Desumidifica o ambiente e proporciona uma agradável temperatura;
- Reduz a proliferação de fungos e ácaros nas toalhas, auxiliando na diminuição dos efeitos com alergias;
- Produto ecologicamente correto, pois diminui a liberação de efluentes na natureza (reduz a utilização de detergentes e produtos químicos usados na lavagem das toalhas);
- Toalheiros decorativos e com design internacional;
- Organizam o ambiente;
- Garantia de 03 Anos;
- Baixo consumo de energia elétrica equivalente ao de uma lâmpada comum, em média os Toalheiros SECCARE possuem potências entre 18 a 140 Watts (uma secadora de roupa normal tem a potência média de 5.000 watts), consequentemente proporciona redução no consumo de energia elétrica, em média de 97% comparado com esse produto;
- Maior vida útil para as toalhas (diminuição dos ciclos de lavagem das toalhas).

## Características

- O toalheiro SECCARE é desenvolvido em aço tubular, aquecido através de um sistema de irradiação de calor, com consumo equivalente ao de uma lâmpada. Não aplicado ao Radiador de Calefação;
- Possuem pintura epóxi branca, cromagem especial ou aço inox, que proporcionam um melhor acabamento, durabilidade e resistência;
- Garantia de 03 (três) anos contra defeitos de fabricação, a partir da emissão da Nota Fiscal. ATENÇÃO: Imprescindível a apresentação da Nota Fiscal de compra para solicitar a assistência técnica em garantia;
- Fácil Instalação;
- Todos os toalheiros são rigorosamente testados e aprovados antes de serem liberados para comercialização;
- O tempo de aquecimento, até sua temperatura ideal e constante, é baixo, considerando sua potência;
- Poderá existir uma diferença de temperatura entre a parte superior e a inferior do toalheiro, levando em consideração o modelo de resistência utilizado;
- Resistência blindada e econômica, permite que o usuário ligue o toalheiro o tempo que achar necessário, pois seu consumo de energia comparado com algum aparelho eletro-eletrônico similar, por exemplo uma secadora de roupa, é muito baixo, não havendo problema algum se optar por deixar o toalheiro constantemente ligado. **IMPORTANTE DICA:** Poderá ser instalado junto ao toalheiro um "Timer" programável (vendido separadamente), para a gestão do seu funcionamento, o que lhe dará maior comodidade e conforto. Por exemplo: O usuário levanta às 7 horas, e o timer ligou o toalheiro às 6 horas, portanto já está funcionando há 1 hora, antes de você entrar no banheiro e com isso, suas toalhas estarão sempre aquecidas e secas automaticamente, todos os dias. (indicado: 1 hora pela manhã, 1 hora ao meio dia, e 2 a 4 horas à noite). Não aplicado ao Radiador de Calefação.

## Cuidados a serem tomados

- Pode secar vários tipos de tecidos, levando em conta que os tecidos mais frágeis como o nylon podem ser danificados, devido à temperatura do Toalheiro por isso, não é indicado o seu uso;
  - Antes da sua utilização, retire as proteções de espuma das extremidades;
  - A parte por onde sai o cabo elétrico é delicada. No caso de sofrer alguma batida ou rompimento e notando-se alguma modificação em seu funcionamento, entre em contato com a Fábrica. – Não aplicado ao Radiador de Calefação;
  - A Metais Seccare não se responsabilizará por problemas que sejam resultado do manuseio inadequado do produto como, por exemplo: rompimento do cabo elétrico, desconexão do cabo elétrico com o produto, queima do cabo elétrico originado por curto circuito, queda de raio ou problemas de abastecimento de energia elétrica.
- DESTAQUE:** Para a limpeza do produto, recomenda-se utilizar um pano com álcool, não utilizar qualquer produto abrasivo, que possa danificar a pintura, e manter o aparelho sempre seco enquanto esteja fora de uso, para isso recomenda-se ligar o toalheiro no mínimo uma vez por semana, independentemente de sua utilização.

## Dicas de instalação

- Verifique se todos os itens descritos neste manual estão na embalagem - suportes, toalheiro, manual, parafusos e buchas. Não aplicado ao Dibase;
- Verifique a voltagem de seu toalheiro;
- Encaixe os suportes no toalheiro conforme fig. 1. Exceto modelos que vem com os suportes fixos de fábrica;
- Nivelar os suportes em 90 graus, fixando-os no toalheiro com o parafuso conforme fig. 2;
- Encoste o toalheiro com os suportes no local escolhido e marque **CORRETAMENTE** na parede os locais para furação e fixação dos parafusos, conforme fig. 3 (marque o mais correto possível o centro da furação);
- Retire os suportes do toalheiro e fixe-os na parede. Abra-os novamente e encaixe-os no toalheiro, conforme fig. 4;
- Aperte o parafuso do suporte de modo que o toalheiro fique firme (fig. 5);
- Para um funcionamento perfeito é necessário instalar o produto com o cabo elétrico voltado para baixo (conforme adesivo fixado na peça). Exceto os produtos que não possuem o adesivo com indicação da direção da instalação. Não aplicado ao Radiador de Calefação;
- Instalar a uma altura da parede que facilite o manuseio das toalhas, que tenha uma harmonia com o ambiente e próximo de uma tomada elétrica. Tenha atenção para o lado de saída do cabo elétrico;
- Verifique atentamente se no local a ser fixado o toalheiro não existem tubulações elétricas ou hidráulicas. Perfurar umas destas poderá lhe causar grandes transtornos. Atenção ao local de fixação para os produtos, considerando principalmente suas dimensões e peso de cada produto;
- Retire as proteções de espuma das extremidades do aparelho (Obs.: Alguns modelos não possuem estes protetores).

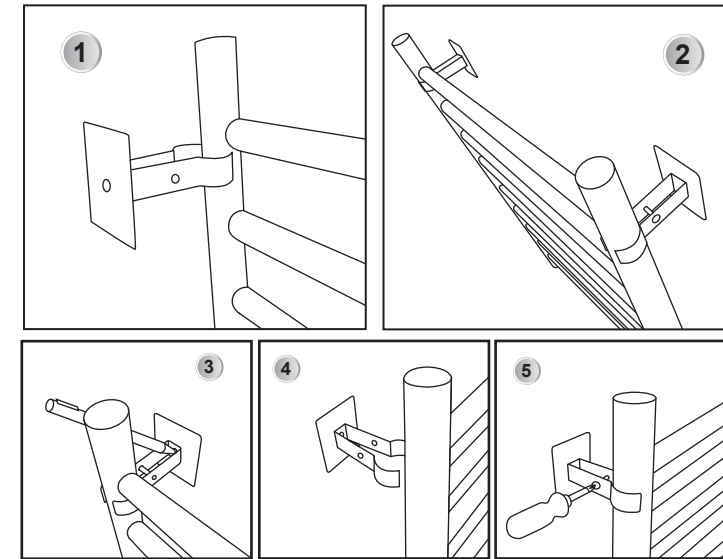
## Instalação do Toalheiro no Suporte Móvel

- O acessório Suporte Móvel pode ser usado somente nos modelos: Esatto, Requinte e Quadratto. Nesse caso, o consumidor adquirirá 2 (duas) peças: o toalheiro + o suporte móvel. Todos os modelos possuem a opção de instalação na parede.
- Para a correta instalação do toalheiro no suporte móvel, seguir os seguintes passos:
- \*o cabo sempre para baixo, ou seja, primeiro passa o cabo no encaixe do Suporte Móvel, os modelos que possuem tecla no cabo, acabam tendo a passagem mais apertada, a mesma deve ser forçada, alterando a posição da tecla para facilitar. Após a passagem do cabo, basta conectá-lo na energia e desfrutar de seu conforto. É normal a passagem da tecla liga e desliga ser apertada no suporte móvel.

**IMPORTANTE:** Para uma melhor vida útil do aparelho, indicamos que seja ligado regularmente, ou seja, quanto maior sua utilização, maior é sua vida útil. Também, não deixe acumular umidade, água ou sujeira no toalheiro, isso poderá comprometer a qualidade da pintura, inox ou cromagem! Faça uma limpeza freqüente utilizando apenas um pano limpo com álcool. **ATENÇÃO:** verifique a voltagem de seu equipamento.

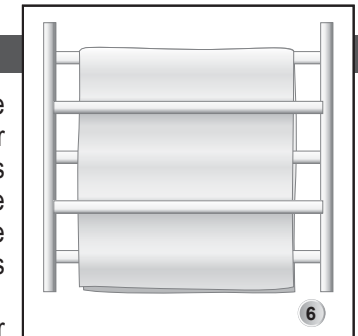
**Em caso de dúvida ou problemas na instalação contate-nos pelo nosso site [www.seccare.com.br](http://www.seccare.com.br) ou fone (51) 3762.3266.**

**Nunca substitua a resistência de forma alguma. Caso deseje qualquer alteração no formato padrão do produto, entre em contato direto com a Fábrica. Caso contrário, o Fabricante isenta-se de qualquer tipo de dano, inclusive perdendo a garantia do produto.**



## Dicas de utilização

- Os toalheiros Seccare podem ser usados para secar e manter aquecidas toalhas de rosto, banho, panos de prato, roupas de bebê e crianças, cobertores e mantas (exceto nylon);
- Para um melhor aproveitamento dos seus toalheiros indicamos a colocação da toalha entre as barras, conforme a figura 6;
- Quanto maior o contato da toalha com as barras do toalheiro, maior será sua eficiência em secar o tecido;
- Desligados são porta toalha com padrão de qualidade e acabamento perfeito;
- O tempo de aquecimento é de 15 a 45 minutos, conforme o modelo do toalheiro;
- O toalheiro Dibase é o único modelo que não necessita de instalação, basta retirá-lo da embalagem e plugá-lo na tomada;



## Vantagens do Toalheiro DiBase

- Mobilidade (pode ser utilizado em qualquer lugar);
- Organiza e decora seu ambiente;
- Utilização rápida (aquece em apenas 15 minutos);
- Baixíssimo consumo de energia;
- Diversidade de uso: toalhas de rosto, banho, pano de prato, roupas de bebê e de crianças, etc.